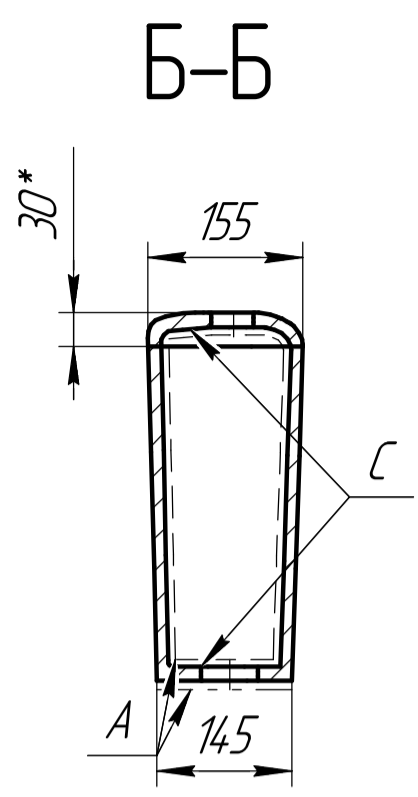
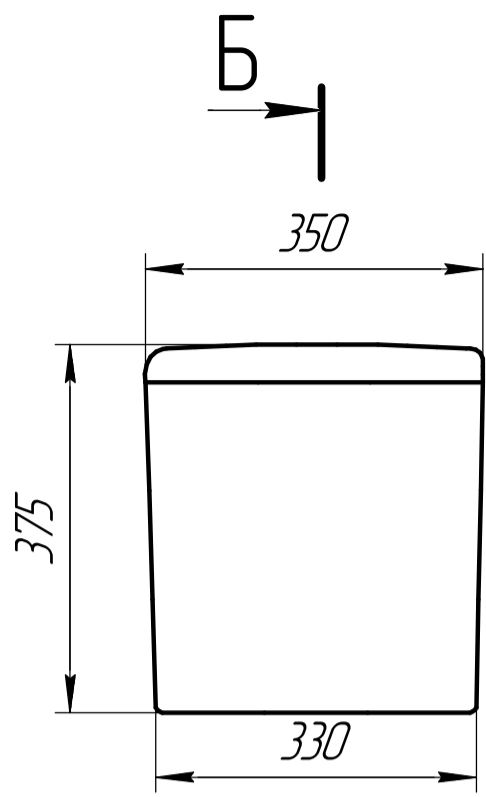
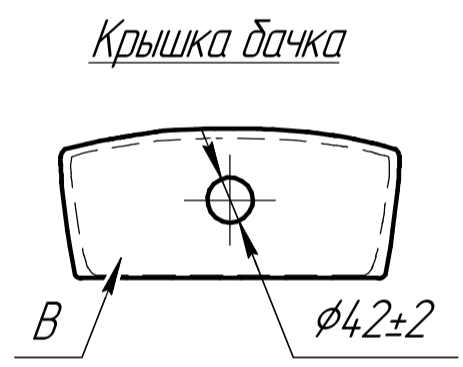
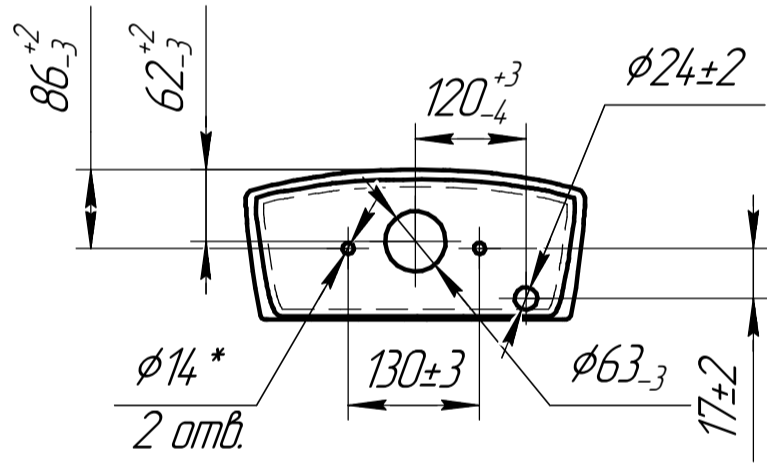


Э 101.00.014



По виду А



КОНТРОЛЬНЫЙ  
ЭКЗЕМПЛЯР

Справ. №	Перв. примен.
----------	---------------

Инд. № подл.	Подп. и дата	Взам. инв. №	Инд. № докл.	Подп. и дата
--------------	--------------	--------------	--------------	--------------

<p style="font-size: 1.2em; margin: 0;">Э 101.00.014</p> <p style="margin: 0;">Бачок (компакт), устанавливаемый на унитазах с нижним пуском справа "CARINA"</p> <p style="margin: 0; font-size: 1.2em; font-weight: bold;">Фарфор</p>					Лит.	Масса	Масштаб
Изм.	Лист	№ док-м.	Подп.	Дата		10,7	
Разраб.		Иванов А.В.	<i>[Signature]</i>	23.04.21			
Проб.		Иванов С.Э.	<i>[Signature]</i>	23.04.21			
Т.контр.							
Н.контр.							
Утв.		Иванов С.Э.	<i>[Signature]</i>	23.04.21			
					Лист	Листов	1